



Elektronischer Hutschienenzähler
Electronic kWh-meter
for DIN rail mounting

EMC 1203 MDVH

EMC 1203 DVH

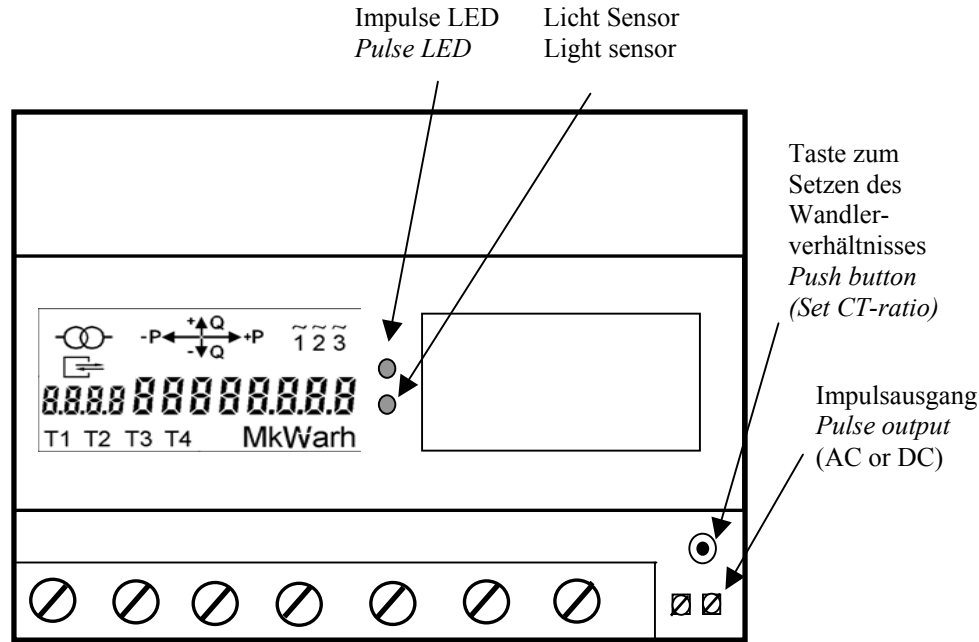
Produktbeschreibung *Product description*



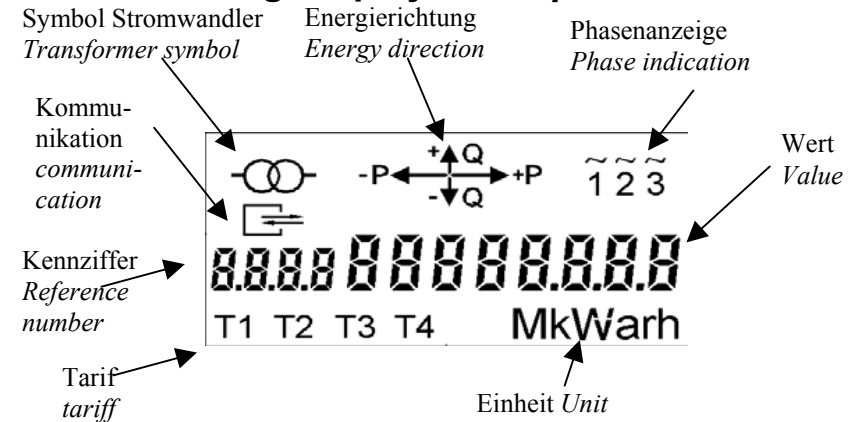
Betriebsanleitung *manual*

- 1 Allgemeine Beschreibung *General Descriptions.*
- 2 Beschreibung Etikett *Description meter label*
- 3 Beschreibung Display *Description LCD*
- 4 Klemmenblock *Terminals*
- 5 Schaltbilder *Wiring Diagram*
 - 5.1 Direktanschluß *Direct connected*
 - 5.2 Stromwandleranschluß *CT connected*
- 6 Impulsausgang *Pulse output*
- 7 LED *LED.*
- 8 Licht Sensor *Light sensor.*
 - 8.1 Allgemein *General*
 - 8.2 Display Anzeige *Display mode*
- 9 Installation überprüfen *Installation check*
- 10 Einstellung des Wandlerverhältnisses *Setting of CT ratio*
 - 10.1 Ausführen *Handling*
 - 10.2 Setz-Modus *Mode "SET"*
 - 10.3 Tabelle der Wandlerübersetzungen *Table of CT ratios*

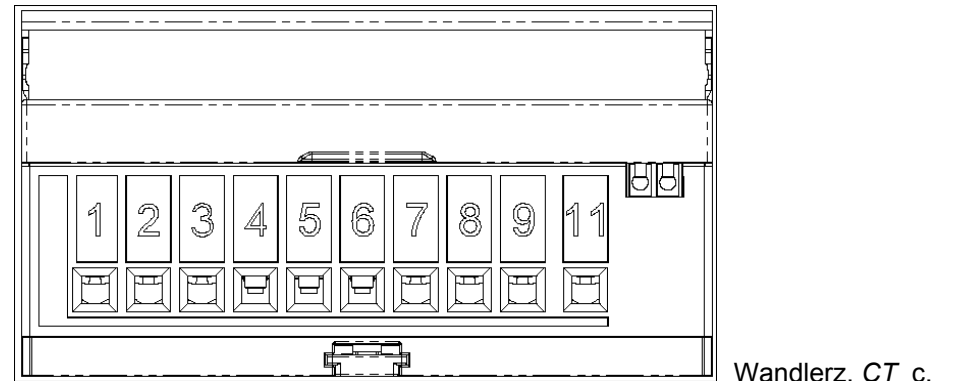
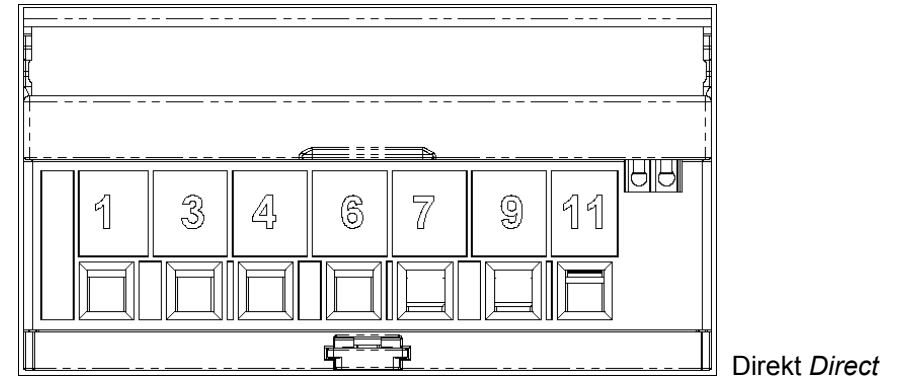
1 Allgemeine Beschreibung *General description*



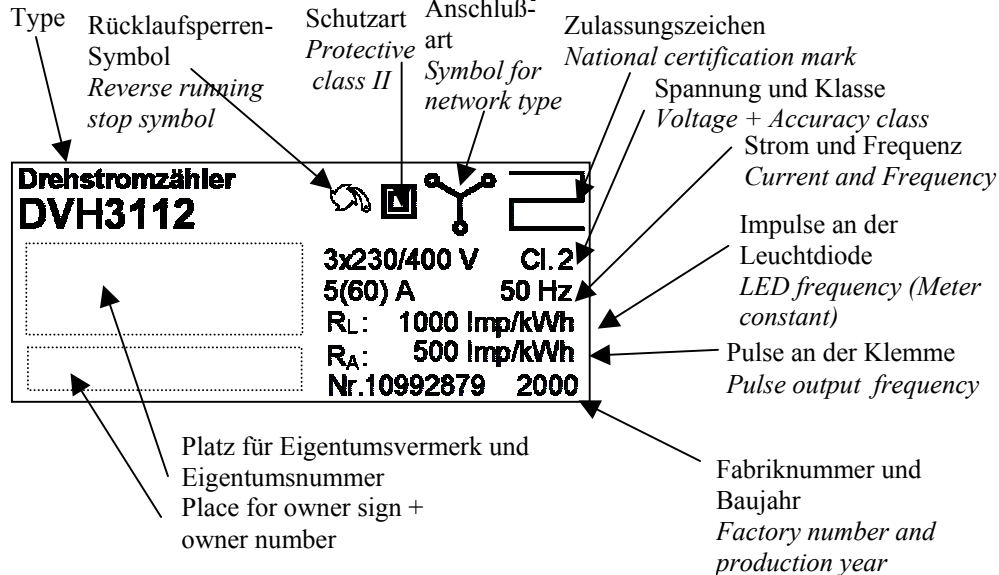
3 Beschreibung Display *Description LCD*



4 Klemmenblock *Terminals*

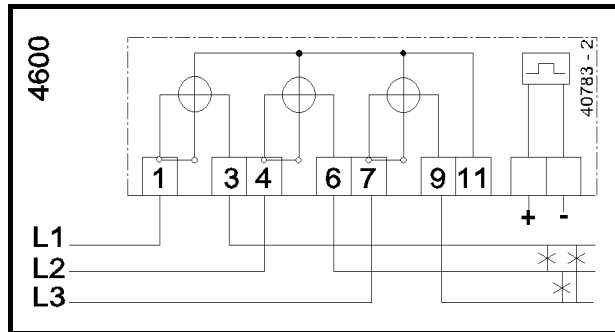


2 Etikett des Zählers *Description meter label*

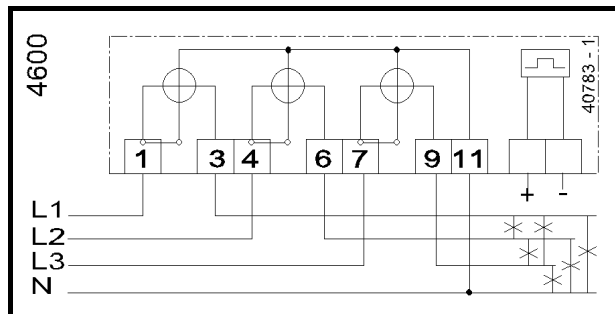


5 Schaltbilder *Wiring diagram*

5.1 Direktanschluß *Direct connected*

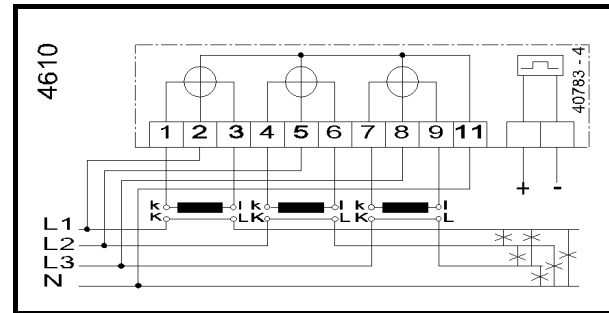


3 Leiter Anschluss *3-phase 3-wire meter*

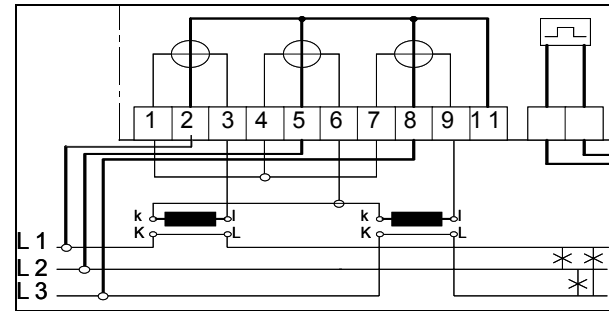


4 Leiter Anschluss *3-phase 4-wire meter*

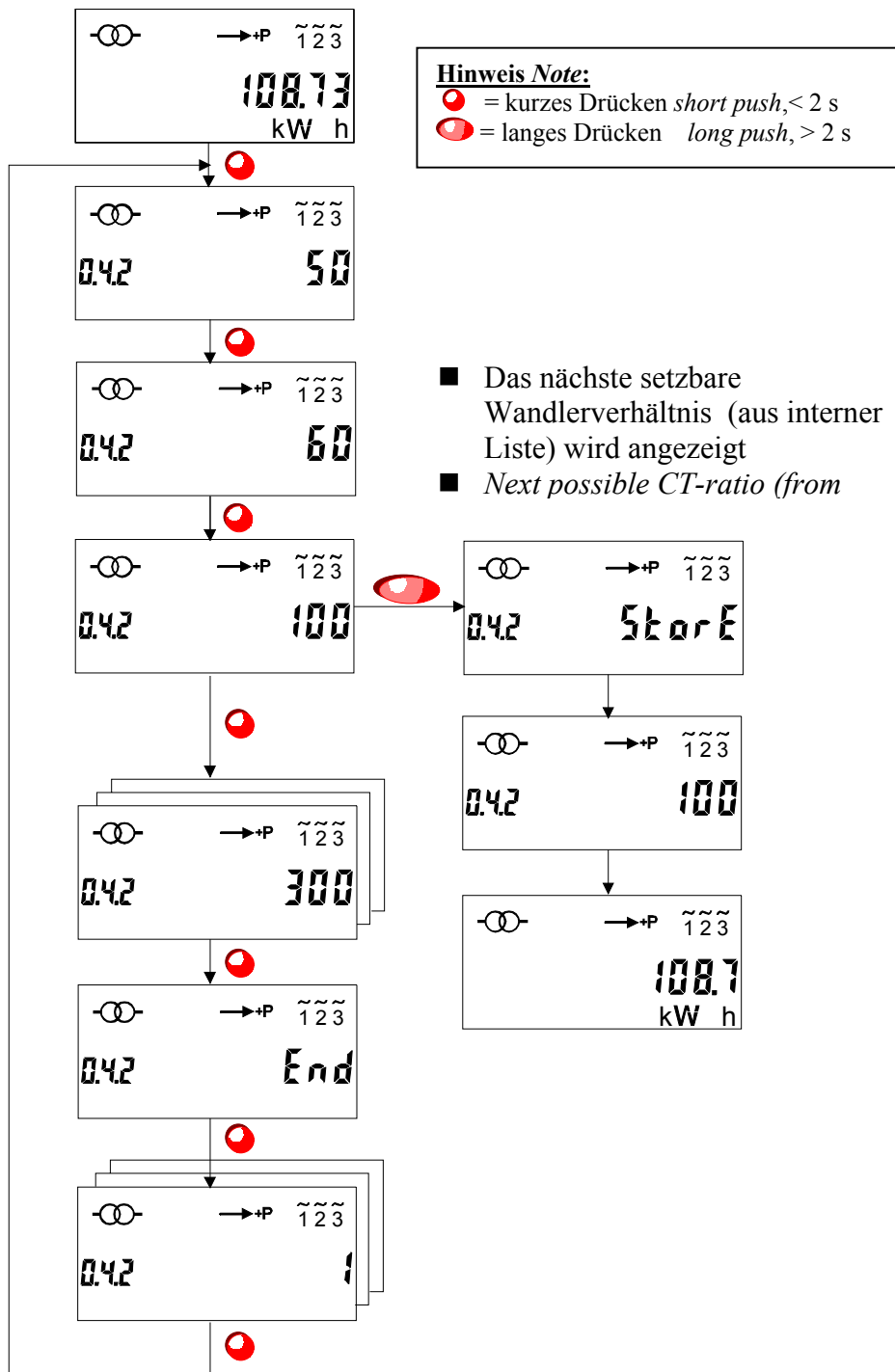
5.2 Stromwandleranschluß *CT connected*



4-Leiter Anschluß *3-phase 4-wire meter (3x230/400V)*



Anschluß an 2 Stromwandler *two CT (3 x 400 V)*



9 Installation überprüfen *Installation check*

Liegt kein Verbrauch an oder ist die Stromrichtung falsch angeschlossen, so ist die LED dauernd an.

If there is no energy consumption or wrong current direction the LED will light continuously

10 Setzen des Wandlerverhältnisses *Setting of CT ratio*

10.1 Bedienung *Handling*

Das Setzen des Wandlerverhältnisses erfolgt mittels der kleinen Taste, die sich an der rechten Seite des Klemmenblocks befindet und üblicherweise durch die Plombierung des Klemmendeckels unzugänglich ist.

To set the CT ratio use the small push button. This button is placed in the right area of the terminal block (above the pulse output) and secured by the terminal cover, which can be sealed.

10.2 Setz-Modus *Mode "Set"*

In diesem Modus (nur bei Wandlerzähler) kann das Wandlerverhältnis hinterlegt werden. Diese Funktion wird bei Zählern mit Zulassungszeichen deaktiviert.

In this mode (only for transformer connected meter) the CT-ratio can be changed. This mode is disabled for meters with official verification.

Das nebenstehende Diagramm zeigt die unterschiedlichen Anzeigen im Modus "SET" an.

The diagram (on the left side) shows the different views of display contents in mode "Set".

10.3 Tabelle der Wandlerübersetzungen *Table of CT ratios*

Die folgende Tabelle zeigt die möglichen Wandlerübersetzungen und die automatische Änderung der Dezimalstellen.

The following table shows the possible CT-ratios and the automatic change of decimals of the energy value.

Wert Value in LCD	Wandlerver- hältnis CT 5 A	Wandlerver- hältnis CT 1 A	Dezimale Decimals (7 Gesamtstellen) (7 Digits in all)	Einheit Unit
1	5 / 5	1 / 1	2	kWh
10	50 / 5	-	1	kWh
20	100 / 5	-	1	kWh
30	150 / 5	-	1	kWh
40	200 / 5	-	1	kWh
50	250 / 5	50 / 1	1	kWh
60	300 / 5	-	1	kWh
80	400 / 5	-	1	kWh
100	500 / 5	100 / 1	0	kWh
120	600 / 5	-	0	kWh
150	750 / 5	150 / 1	0	kWh
200	1000 / 5	200 / 1	0	kWh
250	1250 / 5	250 / 1	0	kWh
300	1500 / 5	300 / 1	0	kWh

Sichere Energie-Lösungen nach Maß.

FRAKO Kondensatoren- und Anlagenbau GmbH
 Tscheulinstraße 21a · D-79331 Teningen
 Telefon 0 76 41 / 453-0 · Telefax 0 76 41 / 453-535
<http://www.frako.de> · E-mail: info@frako.de